

VT 4.4

Rotary vane vacuum pumps

- oil-free and air-cooled
- incl. integrated suction filter, vacuum regulating valve and blow off valve

Drehschieber-Vakuumpumpen

- trockenlaufend und luftgekühlt
- inkl. integriertem Ansaugfilter, Vakuumregulierventil und Abblaseventil

Pompes à vide à palettes

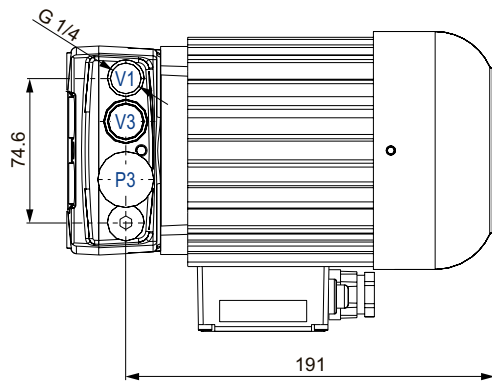
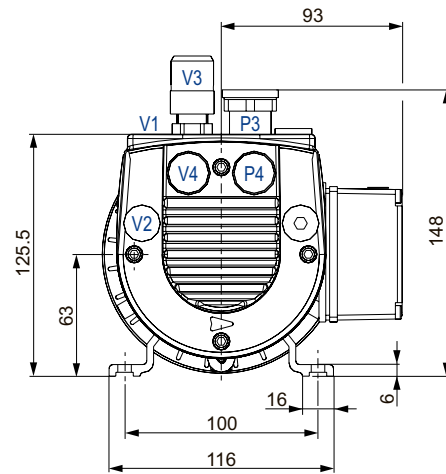
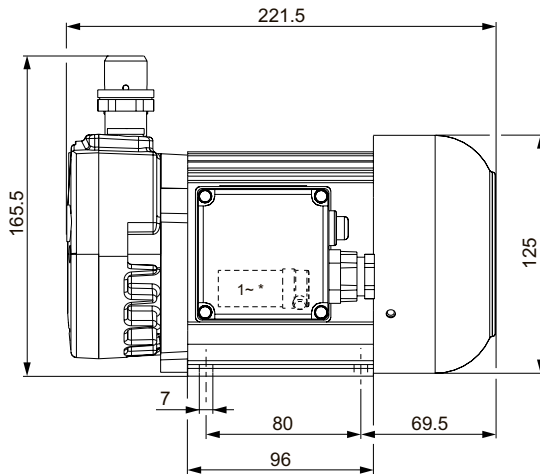
- fonctionnant à sec et refroidies par air
- incl. filtre d'aspiration intégré, soupape de reglage vide et soupape d'échappement

Pompe per vuoto a palette

- funzionanti a secco e raffreddate ad aria
- incl. filtro di aspirazione integrato, valvola regolazione vuoto e valvola di sfianto

Bombas de vacío de paletas

- sin aceite y refrigerado por aire
- incl. filtro de aspiración integrado, válvula reguladora de vacío y válvula de escape



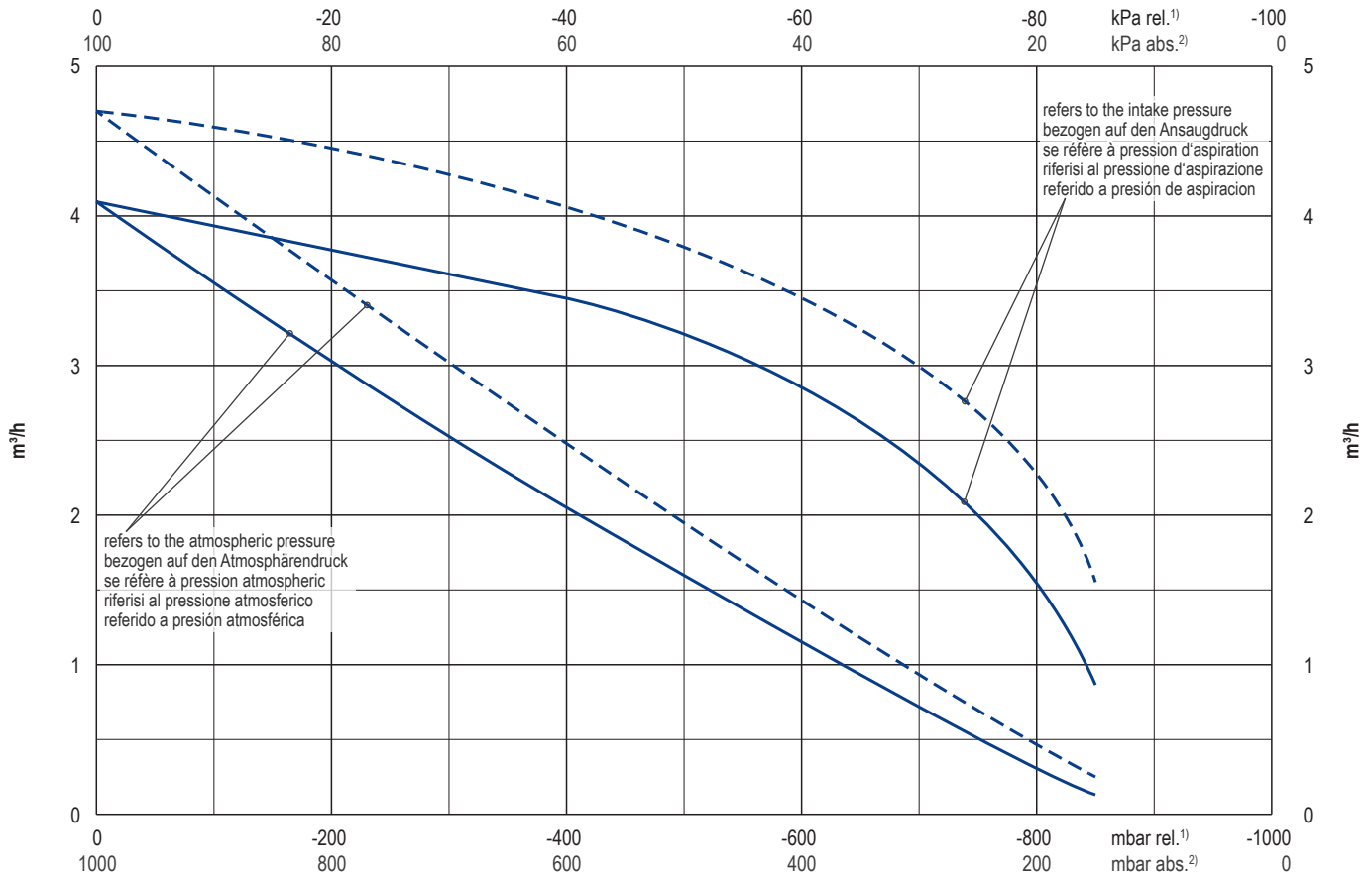
- V1 (V2) Vacuum connection
Sauganschluss
Raccord vide
Raccordo aspirazione
Conexión de vacío
- V3 (V4) Vacuum regulating valve
Vakuumregulierventil
Soupape de reglage vide
Valvola regolazione vuoto
Válvula reguladora vacío
- P3 (P4) Blow off valve
Abblaseventil
Soupape d'échappement
Valvola di sfianto
Válvula de escape
- ↓
(xx) alternative
alternativ
alternative
alternativo
alternativo

m³/h		mbar abs. ¹⁾		kW 3~		kg	dB(A)/1m ²⁾	
50 Hz	60 Hz	50 Hz	60 Hz	50 Hz	60 Hz		50 Hz	60 Hz
4.1	4.7	150	150	0.18	0.216	7.0	59	61

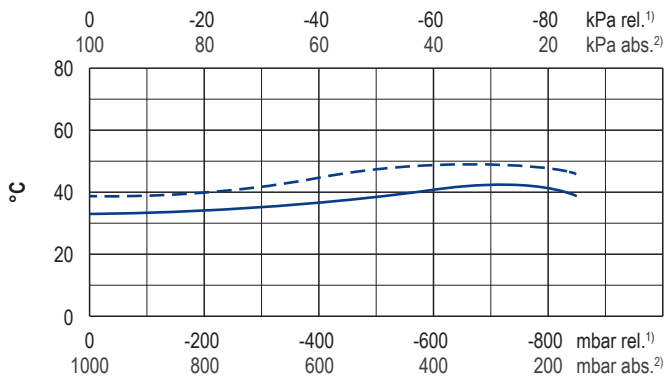
Ⓜ	kW		V		min ⁻¹		A		IP54 • ISO F • ...	no.	no. VT + Ⓜ
	50 Hz	60 Hz	50 Hz	60 Hz	50 Hz	60 Hz	50 Hz	60 Hz			
3~	0.18	0.216	175-260/300-450	202-300/350-520	2800	3360	1.08/0.62	1.08/0.62		40813253271	G009373
1~	0.18	0.216	230 ±10%	230 ±10%	2750	3250	1.65	1.65	... 4.5 µF / 400 V	40823227271	G009375

- | | | | | |
|--|--|--|--|---|
| 1) mbar absolute | mbar absolut | mbar absolu | mbar assoluto | mbar absolutos |
| 2) DIN EN ISO 3744 (KpA = 3 dB(A)) interval of 1m, at medium load, both connection sides piped | DIN EN ISO 3744 (KpA = 3 dB(A)) Abstand von 1m, bei mittlerer Belastung, beide Seiten abgeleitet | DIN EN ISO 3744 (KpA = 3 dB(A)) intervalle de 1m, à régime moyen, avec dérivation des deux côtés | DIN EN ISO 3744 (KpA = 3 dB(A)) intervallo di 1m, a medio regime, entrambi i lati derivati | DIN EN ISO 3744 (KpA = 3 dB(A)) intervalo de 1m, en media carga, derivados de ambos lados |
| * The size and position of the capacitor can change with changed voltage / frequency. | Die Kondensatorgröße und -lage kann sich bei geänderter Spannung / Frequenz ändern. | La taille et la position du condensateur peuvent changer avec la tension / fréquence changées. | Il formato e la posizione del condensatore possono cambiare con tensione / frequenza cambiate. | El tamaño y la posición del condensador pueden cambiar con el cambio de tensión / frecuencia. |
| ▪ Dimensions in mm | Maßangaben in mm | Mesures en mm | Misure in mm | Dimensiones en mm |

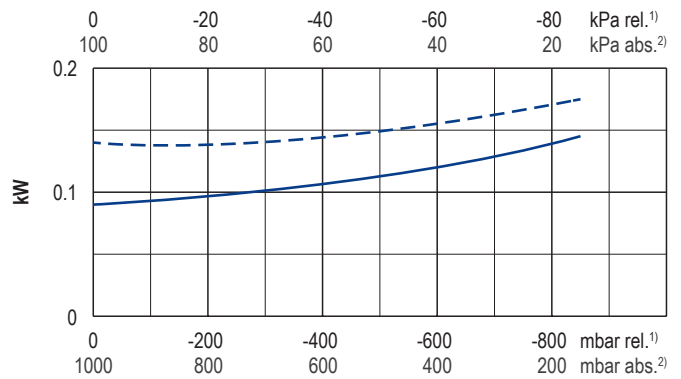
Suction air rate • Saugluftmenge • Débit d'air aspiré • Volume d'aria aspirata • Volumen de aire aspirado



Exhaust air temperature • Ablufttemperatur • Température d'air à l'échappement
Temperatura dell'aria scarica • Temperatura del aire de escape



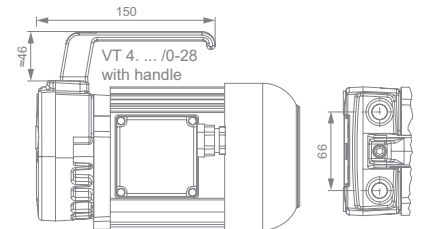
Motor shaft power • Wellenleistung • Puissance du moteur axe
Potenza del motore albero • Capacidad de eje del motor



— 50 Hz
- - - 60 Hz

1) relative relativ relatif relativo relativa
2) absolute absolut absolu assoluto assoluta

• Reference data Bezugsdaten Référence Riferimento Referencia 1000 mbar, 20°C
• Tolerance Toleranz Tolérance Tolleranza Tolerancia ±10 %



i	Variants	Varianten	Variantes	Varianti	Variantes
VT 4.4/0-28	With handle	Mit Handgriff	Avec poignée	Con manetta	Con empuñadura
VT 4.4 DC	With 24 V DC motor	Mit 24 V DC Motor	Avec moteur 24 V DC	Con motore 24 V DC	Con motor 24 V DC
	Performance data / dimensions can differ Combinations on request	Leistungsdaten / Abmessungen können abweichen Kombinationen auf Anfrage	Données de performance / mesures peuvent différer Combinaisons sur demande	Dati di performance / misure possono differire Combinazioni su richiesta	Datos de rendimiento / dimensiones pueden diferir Combinaciones a petición